

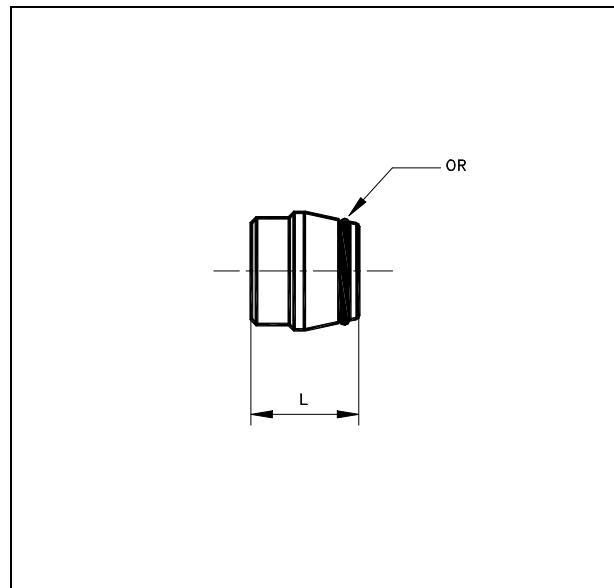
Tappi per sedi coniche tenuta con O-Ring

Caps for conical seats with O-Ring seals

Verschluesse fuer kegelsitz dichtung mit O-Ring

Bouchons pour sièges coniques joint avec O-Ring

Tapas pa sedes conicas sostenidas con O-Ring



Serie	Ø Tubo D	L		TAA
L	6	15	T-VKA 6-L	05300081
	8	15	T-VKA 8-L	05305081
	10	17	T-VKA 10-L	05310081
	12	18.2	T-VKA 12-L	05315081
	14	18.3	T-VKA 14-L	05316081
	15	16	T-VKA 15-L	05320081
	16	16	T-VKA 16-L	05366081
	18	19	T-VKA 18-L	05325081
	22	20	T-VKA 22-L	05330081
	28	20.5	T-VKA 28-L	05335081
	35	27	T-VKA 35-L	05340081
	42	27	T-VKA 42-L	05345081
S	6	15	T-VKA 6-S	05350081
	8	15	T-VKA 8-S	05355081
	10	17	T-VKA 10-S	05360081
	12	18.2	T-VKA 12-S	05365081
	14	18.3	T-VKA 14-S	05370081
	16	22	T-VKA 16-S	05375081
	20	23	T-VKA 20-S	05380081
	25	29	T-VKA 25-S	05385081
	30	31	T-VKA 30-S	05390081
	38	34.7	T-VKA 38-S	05395081