

Raccordi d'estremità a tubo liscio

Serie leggera  
 Filettatura: gas cilindrica  
 Tenuta a forma B-DIN 3852, spigolo metallico

Stud standpipes

Light range  
 Stud thread: B.S.P., parallel  
 Stud sealing form B-DIN, sealing shoulder

Gerade Aufsteckstutzen

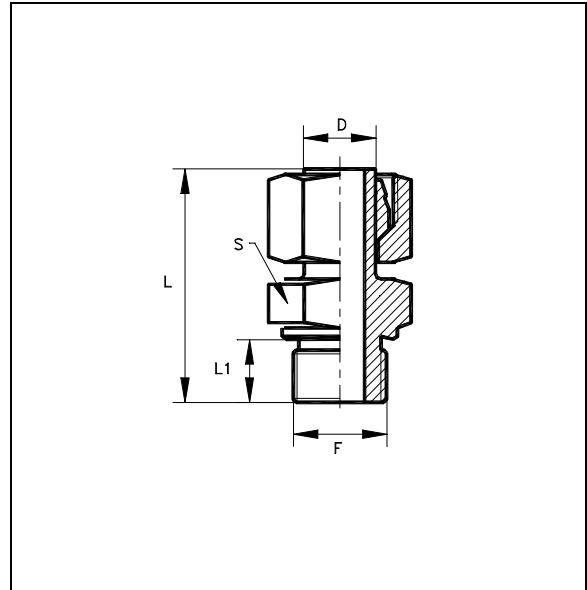
Leichte Baureihe  
 Einschraubgewinde: Whitworth zylindrisch  
 Abdichtart Form B-DIN, durch Dichtkante

Adapteurs à embout lisse

Série légère  
 Filetage: Whitworth cylindrique  
 Arête d'étanchéité forme B-DIN, métal-métal

Adaptatores de tubo liso

Serie ligera  
 Rosca: Gas cilíndrica  
 Estanquedad forma B-DIN, canto torneado metálico



| Ø Tubo<br>D | L    | L1 | S  | F      |                   | TAA      |
|-------------|------|----|----|--------|-------------------|----------|
| 6           | 32   | 8  | 14 | R 1/8" | T-EVGE 6-LR 1/8"  | 10800018 |
|             | 39.5 | 12 | 19 | R 1/4" | T-EVGE 6-LR 1/4"  | 10800118 |
|             | 39.5 | 12 | 22 | R 3/8" | T-EVGE 6-LR 3/8"  | 10800218 |
| 8           | 39   | 12 | 19 | R 1/4" | T-EVGE 8-LR 1/4"  | 10805018 |
|             | 39.5 | 12 | 22 | R 3/8" | T-EVGE 8-LR 3/8"  | 10805118 |
|             | 41   | 14 | 27 | R 1/2" | T-EVGE 8-LR 1/2"  | 10805218 |
| 10          | 39   | 12 | 19 | R 1/4" | T-EVGE 10-LR 1/4" | 10810018 |
|             | 41.5 | 12 | 22 | R 3/8" | T-EVGE 10-LR 3/8" | 10810118 |
|             | 43.5 | 14 | 27 | R 1/2" | T-EVGE 10-LR 1/2" | 10810218 |
| 12          | 40   | 12 | 19 | R 1/4" | T-EVGE 12-LR 1/4" | 10815018 |
|             | 41.5 | 12 | 22 | R 3/8" | T-EVGE 12-LR 3/8" | 10815118 |
|             | 43   | 14 | 27 | R 1/2" | T-EVGE 12-LR 1/2" | 10815218 |
|             | 47.5 | 16 | 32 | R 3/4" | T-EVGE 12-LR 3/4" | 10815318 |
| 14          | 44   | 12 | 22 | R 3/8" | T-EVGE 14-LR 3/8" | 10816018 |
| 15          | 44   | 12 | 22 | R 3/8" | T-EVGE 15-LR 3/8" | 10820018 |
|             | 44   | 14 | 27 | R 1/2" | T-EVGE 15-LR 1/2" | 10820118 |
|             | 47   | 16 | 32 | R 3/4" | T-EVGE 15-LR 3/4" | 10820218 |
| 16          | 44   | 14 | 27 | R 1/2" | T-EVGE 16-LR 1/2" | 10866018 |

**Raccordi d'estremità a tubo liscio**

Serie leggera  
 Filettatura: gas cilindrica  
 Tenuta a forma B-DIN 3852, spigolo metallico

**Stud standpipes**

Light range  
 Stud thread: B.S.P. parallel  
 Stud sealing form B-DIN, sealing shoulder

**Gerade Aufsteckstutzen**

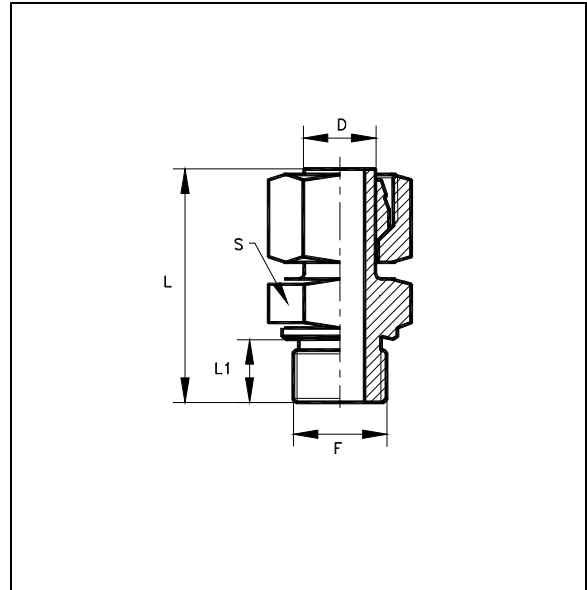
Leichte Baureihe  
 Einschraubgewinde: Whitworth zylindrisch  
 Abdichtart Form B-DIN, durch Dichtkante

**Adapteurs à embout lisse**

Série légère  
 Filetage: Whitworth cylindrique  
 Arête d'étanchéité forme B-DIN, métal-métal

**Adaptatores de tubo liso**

Serie ligera  
 Rosca: gas cilindrca  
 Estanquiedad forma B-DIN, canto torneado metálico



| Ø Tubo<br>D | L    | L1 | S  | F        |                     | <b>TAA</b> |
|-------------|------|----|----|----------|---------------------|------------|
| 18          | 43   | 12 | 22 | R 3/8"   | T-EVGE 18-LR 3/8"   | 10825018   |
|             | 45   | 14 | 27 | R 1/2"   | T-EVGE 18-LR 1/2"   | 10825118   |
|             | 47   | 16 | 32 | R 3/4"   | T-EVGE 18-LR 3/4"   | 10825218   |
| 22          | 48   | 14 | 27 | R 1/2"   | T-EVGE 22-LR 1/2"   | 10830018   |
|             | 49   | 16 | 32 | R 3/4"   | T-EVGE 22-LR 3/4"   | 10830118   |
|             | 52   | 18 | 41 | R 1"     | T-EVGE 22-LR 1"     | 10830218   |
| 28          | 51   | 16 | 32 | R 3/4"   | T-EVGE 28-LR 3/4"   | 10835018   |
|             | 52   | 18 | 41 | R 1"     | T-EVGE 28-LR 1"     | 10835118   |
| 35          | 58.5 | 18 | 41 | R 1"     | T-EVGE 35-LR 1"     | 10840018   |
|             | 60   | 20 | 50 | R 1" 1/4 | T-EVGE 35-LR 1" 1/4 | 10840118   |
| 42          | 63   | 20 | 50 | R 1" 1/4 | T-EVGE 42-LR 1" 1/4 | 10845018   |
|             | 64   | 22 | 55 | R 1" 1/2 | T-EVGE 42-LR 1" 1/2 | 10845118   |

**Raccordi d'estremità a tubo liscio**

Serie leggera  
 Filettatura: gas cilindrica  
 Tenuta a forma B-DIN 3852, spigolo metallico

**Stud standpipes**

Light range  
 Stud thread: B.S.P. parallel  
 Stud sealing form B-DIN, sealing shoulder

**Gerade Aufsteckstutzen**

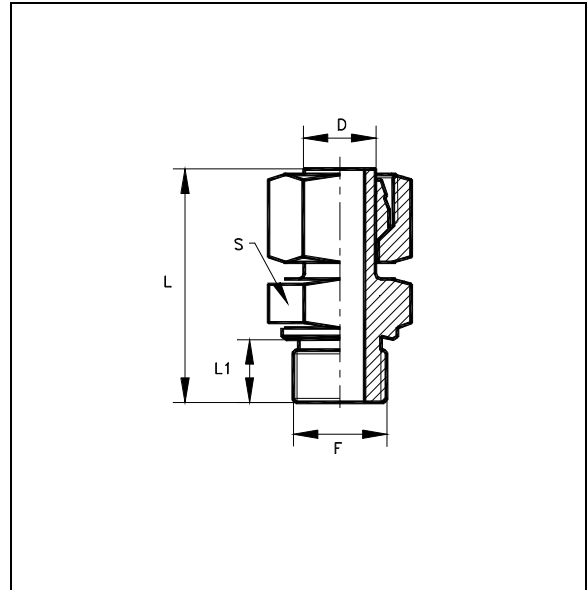
Leichte Baureihe  
 Einschraubgewinde: Whitworth zylindrisch  
 Abdichtart Form B-DIN, durch Dichtkante

**Adapteurs à embout lisse**

Série légère  
 Filetage: Whithworth cylindrique  
 Arête d'étanchéité forme B-DIN, métal-métal

**Adaptatores de tubo liso**

Serie ligera  
 Rosca: gas cilindrca  
 Estanquiedad forma B-DIN, canto torneado metálico



| Ø Tubo<br>D | L  | L1 | S  | F      |                   | <b>TAA</b> |
|-------------|----|----|----|--------|-------------------|------------|
| 6           | 34 | 8  | 14 | R 1/8" | T-EVGE 6-SR 1/8"  | 10850118   |
|             | 38 | 12 | 19 | R 1/4" | T-EVGE 6-SR 1/4"  | 10850018   |
|             | 38 | 12 | 22 | R 3/8" | T-EVGE 6-SR 3/8"  | 10850218   |
| 8           | 39 | 12 | 19 | R 1/4" | T-EVGE 8-SR 1/4"  | 10855018   |
|             | 44 | 12 | 22 | R 3/8" | T-EVGE 8-SR 3/8"  | 10855118   |
|             | 44 | 14 | 27 | R 1/2" | T-EVGE 8-SR 1/2"  | 10855218   |
| 10          | 42 | 12 | 19 | R 1/4" | T-EVGE 10-SR 1/4" | 10860018   |
|             | 44 | 12 | 22 | R 3/8" | T-EVGE 10-SR 3/8" | 10860118   |
|             | 46 | 14 | 27 | R 1/2" | T-EVGE 10-SR 1/2" | 10860218   |
| 12          | 45 | 12 | 22 | R 3/8" | T-EVGE 12-SR 3/8" | 10865018   |
|             | 47 | 14 | 27 | R 1/2" | T-EVGE 12-SR 1/2" | 10865118   |
|             | 50 | 16 | 32 | R 3/4" | T-EVGE 12-SR 3/4" | 10865218   |
| 14          | 45 | 12 | 22 | R 3/8" | T-EVGE 14-SR 3/8" | 10870018   |
|             | 50 | 14 | 27 | R 1/2" | T-EVGE 14-SR 1/2" | 10870118   |
|             | 52 | 16 | 32 | R 3/4" | T-EVGE 14-SR 3/4" | 10870218   |
| 16          | 48 | 12 | 22 | R 3/8" | T-EVGE 16-SR 3/8" | 10875018   |
|             | 50 | 14 | 27 | R 1/2" | T-EVGE 16-SR 1/2" | 10875118   |
|             | 52 | 16 | 32 | R 3/4" | T-EVGE 16-SR 3/4" | 10875218   |

**Raccordi d'estremità a tubo liscio**

Serie leggera  
 Filettatura: gas cilindrica  
 Tenuta a forma B-DIN 3852, spigolo metallico

**Stud standpipes**

Light range  
 Stud thread: B.S.P. parallel  
 Stud sealing form B-DIN, sealing shoulder

**Gerade Aufsteckstutzen**

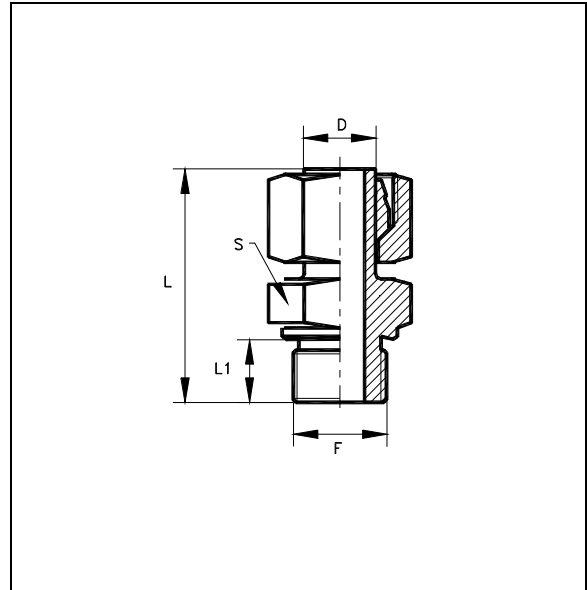
Leichte Baureihe  
 Einschraubgewinde: Whitworth zylindrisch  
 Abdichtart Form B-DIN, durch Dichtkante

**Adapteurs à embout lisse**

Série légère  
 Filetage: Whithworth cylindrique  
 Arête d'étanchéité forme B-DIN, métal-métal

**Adaptatores de tubo liso**

Serie ligera  
 Rosca: gas cilindrca  
 Estanquiedad forma B-DIN, canto torneado metálico



| Ø Tubo<br>D | L  | L1 | S  | F        |                     | <b>TAA</b> |
|-------------|----|----|----|----------|---------------------|------------|
| 20          | 57 | 14 | 27 | R 1/2"   | T-EVGE 20-SR 12"    | 10880018   |
|             | 59 | 16 | 32 | R 3/4"   | T-EVGE 20-SR 3/4"   | 10880118   |
|             | 61 | 18 | 41 | R 1"     | T-EVGE 20-SR 1"     | 10880218   |
| 25          | 58 | 16 | 32 | R 3/4"   | T-EVGE 25-SR 3/4"   | 10885018   |
|             | 65 | 18 | 41 | R 1"     | T-EVGE 25-SR 1"     | 10885118   |
| 30          | 68 | 18 | 41 | R 1"     | T-EVGE 30-SR 1"     | 10889018   |
|             | 70 | 20 | 50 | R 1" 1/4 | T-EVGE 30-SR 1" 1/4 | 10890118   |
| 38          | 78 | 20 | 50 | R 1" 1/4 | T-EVGE 38-SR 1" 1/4 | 10895018   |
|             | 80 | 22 | 55 | R 1" 1/2 | T-EVGE 38-SR 1" 1/2 | 10895118   |

**Raccordi d'estremità a tubo liscio**

Serie leggera  
 Filettatura: metrica cilindrica  
 Tenuta a forma B-DIN 3852, spigolo metallico

**Stud standpipes**

Light range  
 Stud thread: metric parallel  
 Stud sealing form B-DIN, sealing shoulder

**Gerade Aufsteckstutzen**

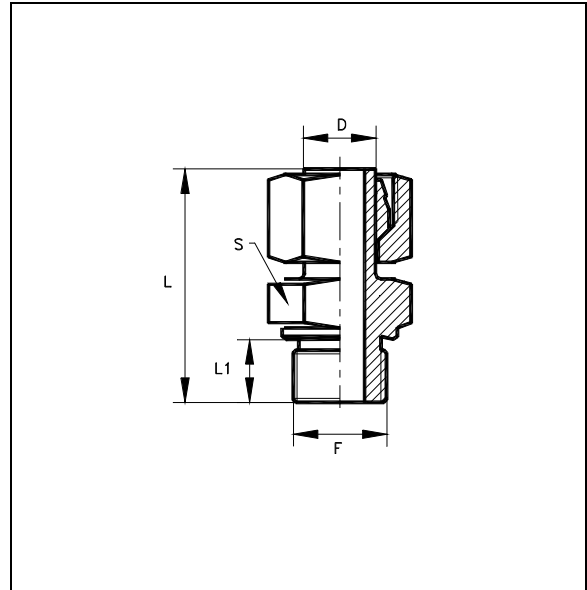
Leichte Baureihe  
 Einschraubgewinde: metrisch- zylindrisch  
 Abdichtart Form B-DIN, durch Dichtkante

**Adapteurs à embout lisse**

Série légère  
 Filetage: metrique cylindrique  
 Arête d'étanchéité forme B-DIN, métal-métal

**Adaptatores de tubo liso**

Serie ligera  
 Rosca: métrica cilíndrica  
 Estanquiedad forma B-DIN, canto torneado metálico



| Ø Tubo<br>D | L  | L1 | S  | F       |                     | <b>TAA</b> |
|-------------|----|----|----|---------|---------------------|------------|
| 6           | 32 | 8  | 14 | M10x1   | T-EVGE 6-LM 10x1    | 10900018   |
|             | 34 | 12 | 17 | M12x1.5 | T-EVGE 6-LM 12x1.5  | 10900118   |
|             | 34 | 12 | 19 | M14x1.5 | T-EVGE 6-LM 14x1.5  | 10900218   |
| 8           | 38 | 12 | 19 | M12x1.5 | T-EVGE 8-LM 12x1.5  | 10905018   |
|             | 38 | 12 | 22 | M14x1.5 | T-EVGE 8-LM 14x1.5  | 10905118   |
|             | 38 | 12 | 24 | M16x1.5 | T-EVGE 8-LM 16x1.5  | 10905218   |
| 10          | 40 | 12 | 19 | M14x1.5 | T-EVGE 10-LM 14x1.5 | 10910018   |
|             | 40 | 12 | 22 | M16x1.5 | T-EVGE 10-LM 16x1.5 | 10910118   |
|             | 42 | 12 | 24 | M18x1.5 | T-EVGE 10-LM 18x1.5 | 10910218   |
| 12          | 40 | 12 | 22 | M16x1.5 | T-EVGE 12-LM 16x1.5 | 10915018   |
|             | 40 | 12 | 24 | M18x1.5 | T-EVGE 12-LM 18x1.5 | 10915118   |
|             | 41 | 12 | 27 | M20x1.5 | T-EVGE 12-LM 20x1.5 | 10915218   |
|             | 42 | 14 | 27 | M22x1.5 | T-EVGE 12-LM 22x1.5 | 10915318   |
| 14          | 42 | 12 | 24 | M18x1.5 | T-EVGE 14-LM 18x1.5 | 10916018   |
| 15          | 42 | 12 | 24 | M18x1.5 | T-EVGE 15-LM 18x1.5 | 10920018   |
|             | 43 | 12 | 27 | M20x1.5 | T-EVGE 15-LM 20x1.5 | 10920118   |
|             | 44 | 14 | 27 | M22x1.5 | T-EVGE 15-LM 22x1.5 | 10920218   |
|             | 46 | 16 | 32 | M26x1.5 | T-EVGE 15-LM 26x1.5 | 10920318   |
| 16          | 42 | 12 | 24 | M18x1.5 | T-EVGE 16-LM 18x1.5 | 10966018   |
|             | 44 | 14 | 27 | M22x1.5 | T-EVGE 16-LM 22x1.5 | 10966118   |
| 18          | 45 | 14 | 27 | M22x1.5 | T-EVGE 18-LM 22x1.5 | 10925018   |
|             | 47 | 16 | 32 | M26x1.5 | T-EVGE 18-LM 26x1.5 | 10925118   |

Raccordi d'estremità a tubo liscio

Serie leggera  
 Filettatura: metrica cilindrica  
 Tenuta a forma B-DIN 3852, spigolo metallico

Stud standpipes

Light range  
 Stud thread: metric parallel  
 Stud sealing form B-DIN, sealing shoulder

Gerade Aufsteckstutzen

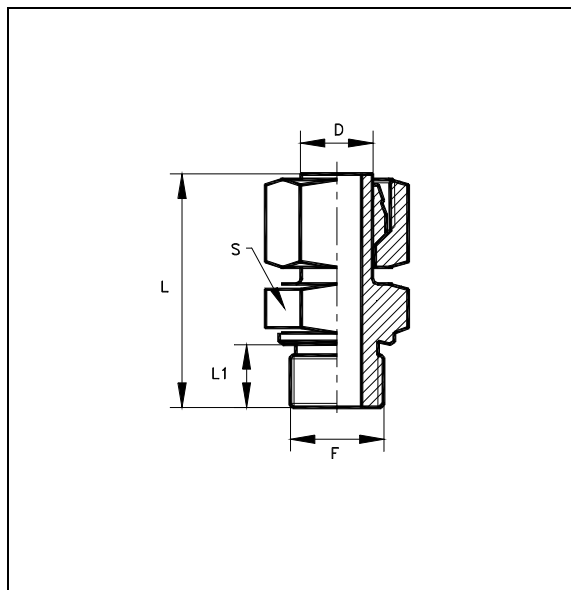
Leichte Baureihe  
 Einschraubgewinde: metrisch- zylindrisch  
 Abdichtart Form B-DIN, durch Dichtkante

Adapteurs à embout lisse

Série légère  
 Filetage: metrique cylindrique  
 Arête d'étanchéité forme B-DIN, métal-métal

Adaptatores de tubo liso

Serie ligera  
 Rosca: métrica cilíndrica  
 Estanquiedad forma B-DIN, canto torneado metálico



| Ø Tubo<br>D | L  | L1 | S  | F       |                     | TAA      |
|-------------|----|----|----|---------|---------------------|----------|
| 22          | 47 | 14 | 27 | M22x1.5 | T-EVGE 22-LM 22x1.5 | 10930018 |
|             | 49 | 16 | 32 | M26x1.5 | T-EVGE 22-LM 26x1.5 | 10930118 |
|             | 50 | 16 | 36 | M30x1.5 | T-EVGE 22-LM 30x1.5 | 10930218 |
| 28          | 53 | 18 | 41 | M33x2   | T-EVGE 28-LM 33x2   | 10935018 |
|             | 52 | 16 | 36 | M30x1.5 | T-EVGE 28-LM 30x1.5 | 10935118 |
| 35          | 60 | 18 | 41 | M33x2   | T-EVGE 35-LM 33x2   | 10940018 |
|             | 62 | 20 | 50 | M42x2   | T-EVGE 35-LM 42x2   | 10940118 |
| 42          | 66 | 22 | 55 | M48x2   | T-EVGE 42-LM 48x2   | 10945018 |
|             | 64 | 20 | 50 | M42x2   | T-EVGE 42-LM 42x2   | 10945118 |

**Raccordi d'estremità a tubo liscio**

Serie pesante  
 Filettatura: metrica cilindrica  
 Tenuta a forma B-DIN 3852, spigolo metallico

**Stud standpipes**

Heavy range  
 Stud thread: metric parallel  
 Stud sealing form B-DIN, sealing shoulder

**Gerade Aufsteckstutzen**

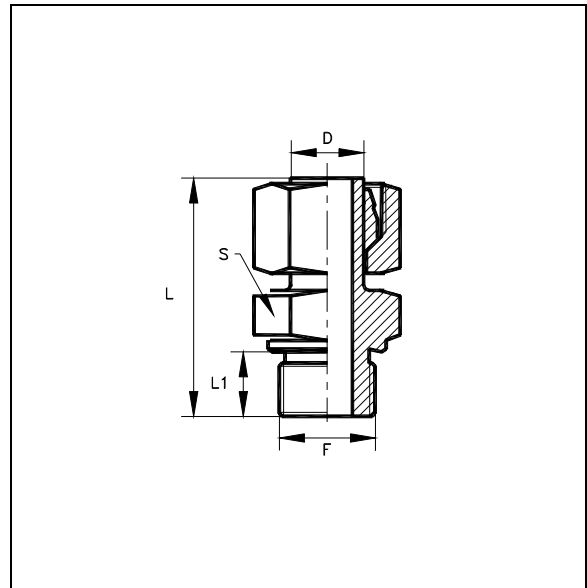
Schwere Baureihe  
 Einschraubgewinde: metrisch-fein zylindrisch  
 Abdichtart Form B-DIN, durch Dichtkante

**Adapteurs à embout lisse**

Série lourde  
 Filetage: metrique cylindrique  
 Arête d'étanchéité forme B-DIN, métal-métal

**Adaptadores de tubo liso**

Serie pesada  
 Rosca: métrica cilíndrica  
 Estanquiedad forma B-DIN, canto torneado metálico



| Ø Tubo<br>D | L  | L1 | S  | F       |                     | <b>TAA</b> |
|-------------|----|----|----|---------|---------------------|------------|
| 6           | 39 | 12 | 17 | M12x1.5 | T-EVGE 6-SM 12x1.5  | 10950018   |
|             | 39 | 12 | 19 | M14x1.5 | T-EVGE 6-SM 14x1.5  | 10950118   |
| 8           | 41 | 12 | 17 | M12x1.5 | T-EVGE 8-SM 12x1.5  | 10955018   |
|             | 41 | 12 | 19 | M14x1.5 | T-EVGE 8-SM 14x1.5  | 10955218   |
|             | 41 | 12 | 22 | M16x1.5 | T-EVGE 8-SM 16x1.5  | 10955318   |
| 10          | 43 | 12 | 19 | M14x1.5 | T-EVGE 10-SM 14x1.5 | 10960018   |
|             | 43 | 12 | 22 | M16x1.5 | T-EVGE 10-SM 16x1.5 | 10960118   |
|             | 43 | 12 | 24 | M18x1.5 | T-EVGE 10-SM 18x1.5 | 10960218   |
| 12          | 45 | 12 | 22 | M16x1.5 | T-EVGE 12-SM 16x1.5 | 10965018   |
|             | 45 | 12 | 24 | M18x1.5 | T-EVGE 12-SM 18x1.5 | 10965118   |
|             | 47 | 14 | 27 | M20x1.5 | T-EVGE 12-SM 20x1.5 | 10965218   |
|             | 47 | 14 | 27 | M22x1.5 | T-EVGE 12-SM 22x1.5 | 10965318   |
| 14          | 48 | 12 | 24 | M18x1.5 | T-EVGE 14-SM 18x1.5 | 10970018   |
|             | 50 | 14 | 27 | M20x1.5 | T-EVGE 14-SM 20x1.5 | 10970118   |
|             | 50 | 14 | 27 | M22x1.5 | T-EVGE 14-SM 22x1.5 | 10970218   |
| 16          | 50 | 14 | 27 | M20x1.5 | T-EVGE 16-SM 20x1.5 | 10975018   |
|             | 50 | 14 | 27 | M22x1.5 | T-EVGE 16-SM 22x1.5 | 10975118   |
|             | 52 | 16 | 32 | M27x2   | T-EVGE 16-SM 27x2   | 10975218   |

**Raccordi d'estremità a tubo liscio**

Serie pesante  
 Filettatura: metrica cilindrica  
 Tenuta a forma B-DIN 3852, spigolo metallico

**Stud standpipes**

Heavy range  
 Stud thread: metric parallel  
 Stud sealing form B-DIN, sealing shoulder

**Gerade Aufsteckstutzen**

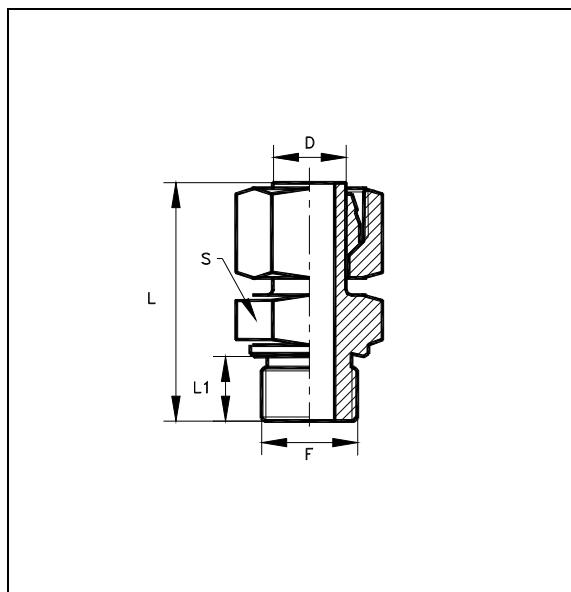
Schwere Baureihe  
 Einschraubgewinde: metrisch- zylindrisch  
 Abdichtart Form B-DIN, durch Dichtkante

**Adapteurs à embout lisse**

Série lourde  
 Filetage: metrique cylindrique  
 Arête d'étanchéité forme B-DIN, métal-métal

**Adaptatores de tubo liso**

Serie pesada  
 Rosca: métrica cilíndrica  
 Estanquedad forma B-DIN, canto torneado metálico



| Ø Tubo<br>D | L  | L1 | S  | F       |                     | <b>TAA</b> |
|-------------|----|----|----|---------|---------------------|------------|
| 20          | 57 | 14 | 27 | M22x1.5 | T-EVGE 20-SM 22x1.5 | 10980018   |
|             | 59 | 16 | 32 | M27x2   | T-EVGE 20-SM 27x2   | 10980118   |
| 25          | 66 | 18 | 41 | M33x2   | T-EVGE 25-SM 33x2   | 10985018   |
|             | 64 | 16 | 32 | M27x2   | T-EVGE 25-SM 27x2   | 10985118   |
| 30          | 70 | 20 | 50 | M42x2   | T-EVGE 30-SM 42x2   | 10990018   |
|             | 68 | 18 | 41 | M33x2   | T-EVGE 30-SM 33x2   | 10990118   |
| 38          | 80 | 22 | 55 | M48x2   | T-EVGE 38-SM 48x2   | 10995018   |
|             | 78 | 20 | 50 | M42x2   | T-EVGE 38-SM 42x2   | 10995118   |

**Raccordi d'estremità a tubo liscio**

Serie leggera  
 Filettatura: gas cilindrica  
 Tenuta a forma E-DIN 3852, guarnizione in elastomero

**Stud standpipes**

Light range  
 Stud thread: B.S.P. parallel  
 Stud sealing form E-DIN, elastomer profiled ring

**Gerade Aufsteckstutzen**

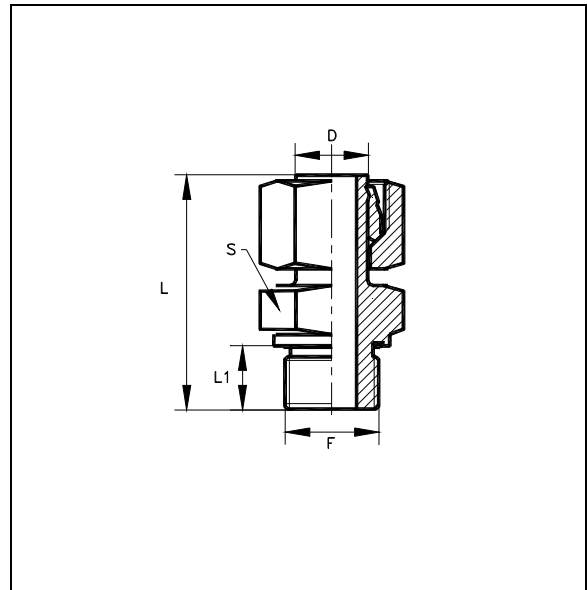
Leichte Baureihe  
 Einschraubgewinde: Whitworth zylindrisch  
 Abdichtart Form E-DIN, elastischer Profildichtring

**Adapteurs à embout lisse**

Série légère  
 Filetage: Whitworth cylindrique  
 Arête d'étanchéité forme E-DIN, joint en élastomère

**Adaptos de tubo liso**

Serie ligera  
 Rosca: gas cilindrca  
 Estanquiedad forma E-DIN, junta ed elastómero



| Ø Tubo<br>D | L    | L1 | S  | F      |                     | TAA      |
|-------------|------|----|----|--------|---------------------|----------|
| 6           | 32   | 8  | 14 | R 1/8" | T-EVGE 6-LR 1/8"ED  | 10800088 |
|             | 39   | 12 | 19 | R 1/4" | T-EVGE 6-LR 1/4"ED  | 10800188 |
|             | 39.5 | 12 | 22 | R 3/8" | T-EVGE 6-LR 3/8"ED  | 10800288 |
| 8           | 39   | 12 | 19 | R 1/4" | T-EVGE 8-LR 1/4"ED  | 10805088 |
|             | 39.5 | 12 | 22 | R 3/8" | T-EVGE 8-LR 3/8"ED  | 10805188 |
|             | 41.5 | 14 | 27 | R 1/2" | T-EVGE 8-LR 1/2"ED  | 10805288 |
| 10          | 39   | 12 | 19 | R 1/4" | T-EVGE 10-LR 1/4"ED | 10810088 |
|             | 41.5 | 12 | 22 | R 3/8" | T-EVGE 10-LR 3/8"ED | 10810188 |
|             | 43.5 | 14 | 27 | R 1/2" | T-EVGE 10-LR 1/2"ED | 10810288 |
| 12          | 40   | 12 | 19 | R 1/4" | T-EVGE 12-LR 1/4"ED | 10815388 |
|             | 41.5 | 12 | 22 | R 3/8" | T-EVGE 12-LR 3/8"ED | 10815088 |
|             | 43   | 14 | 27 | R 1/2" | T-EVGE 12-LR 1/2"ED | 10815188 |
|             | 47.5 | 16 | 32 | R 3/4" | T-EVGE 12-LR 3/4"ED | 10815288 |
| 14          | 44   | 12 | 22 | R 3/8" | T-EVGE 14-LR 3/8"ED | 10816088 |
| 15          | 44   | 12 | 22 | R 3/8" | T-EVGE 15-LR 3/8"ED | 10820088 |
|             | 44   | 14 | 27 | R 1/2" | T-EVGE 15-LR 1/2"ED | 10820188 |
|             | 47   | 16 | 32 | R 3/4" | T-EVGE 15-LR 3/4"ED | 10820288 |
| 16          | 44   | 12 | 27 | R 1/2" | T-EVGE 16-LR 1/2"ED | 10866088 |
| 18          | 43   | 12 | 22 | R 3/8" | T-EVGE 18-LR 3/8"ED | 10825088 |
|             | 45   | 14 | 27 | R 1/2" | T-EVGE 18-LR 1/2"ED | 10825188 |
|             | 47   | 16 | 32 | R 3/4" | T-EVGE 18-LR 3/4"ED | 10825288 |

**Raccordi d'estremità a tubo liscio**

Serie leggera  
 Filettatura: gas cilindrica  
 Tenuta a forma E-DIN 3852, guarnizione in elastomero

**Stud standpipes**

Light range  
 Stud thread: B.S.P. parallel  
 Stud sealing form E-DIN, elastomer profiled ring

**Gerade Aufsteckstutzen**

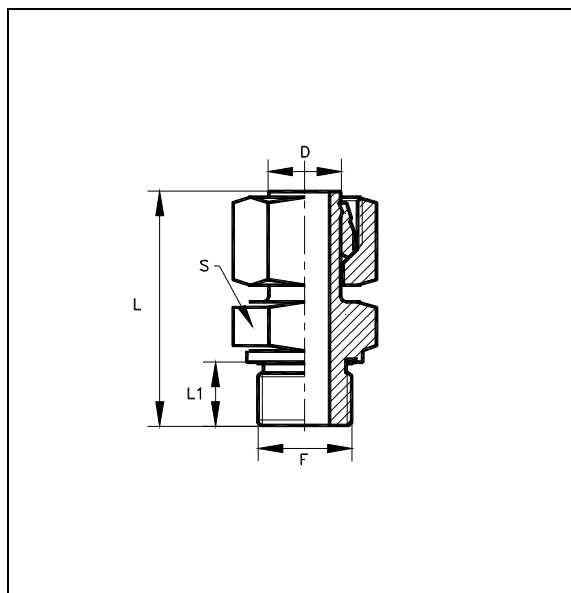
Leichte Baureihe  
 Einschraubgewinde: Whitworth zylindrisch  
 Abdichtart Form E-DIN, elastischer Profildichtring

**Adapteurs à embout lisse**

Série légère  
 Filetage: Whitworth cylindrique  
 Arête d'étanchéité forme E-DIN, joint en élastomère

**Adaptores de tubo liso**

Serie ligera  
 Rosca: gas cilindrca  
 Estanquiedad forma E-DIN, junta en elastómero



| Ø Tubo<br>D | L    | L1 | S  | F       |                      | TAA      |
|-------------|------|----|----|---------|----------------------|----------|
| 20          | 47   | 16 | 32 | R 3/4"  | T-EVGE 20-LR 3/4"ED  | 10826088 |
| 22          | 48   | 14 | 27 | R 1/2"  | T-EVGE 20-LR 1/2"ED  | 10830088 |
|             | 49   | 16 | 32 | R 3/4"  | T-EVGE 20-LR 3/4"ED  | 10830188 |
|             | 52   | 18 | 41 | R 1"    | T-EVGE 20-LR 1"ED    | 10830288 |
| 28          | 51   | 16 | 32 | R 3/4"  | T-EVGE 20-LR 3/4"ED  | 10835088 |
|             | 52   | 18 | 41 | R 1"    | T-EVGE 20-LR 1"ED    | 10835188 |
| 35          | 58.5 | 18 | 41 | R 1"    | T-EVGE 20-LR 1"ED    | 10840088 |
|             | 60   | 20 | 50 | R 1"1/4 | T-EVGE 20-LR 1"1/4ED | 10840188 |
| 42          | 63   | 20 | 50 | R 1"1/4 | T-EVGE 20-LR 1"1/4ED | 10845088 |
|             | 64   | 22 | 55 | R 1"1/2 | T-EVGE 20-LR 1"1/2ED | 10845188 |

**Raccordi d'estremità a tubo liscio**

Serie pesante  
 Filettatura: gas cilindrica  
 Tenuta a forma E-DIN 3852, guarnizione in elastomero

**Stud standpipes**

Heavy range  
 Stud thread: B.S.P. parallel  
 Stud sealing form E-DIN, elastomer profiled ring

**Gerade Aufsteckstutzen**

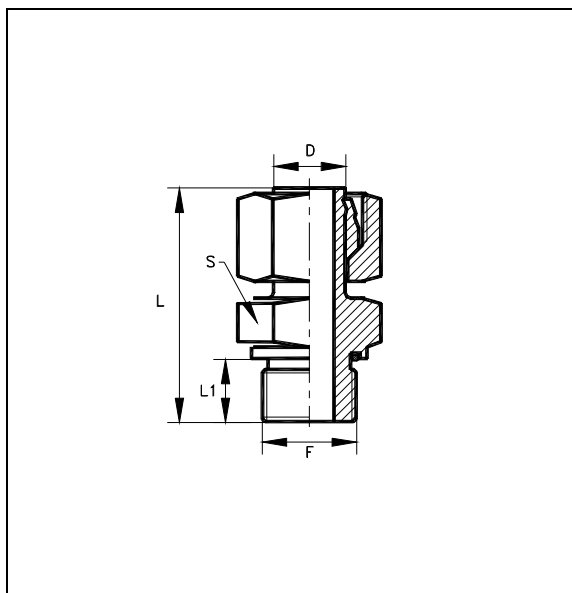
Schwere Baureihe  
 Einschraubgewinde: Whitworth zylindrisch  
 Abdichtart Form E-DIN, elastischer Profildichtring

**Adapteurs à embout lisse**

Série lourde  
 Filetage: Whitworth cylindrique  
 Arête d'étanchéité forme E-DIN, joint en élastomère

**Adaptores de tubo liso**

Serie pesada  
 Rosca: gas cilíndrica  
 Estanquidad forma E-DIN, junta en elastómero



| Ø Tubo<br>D | L  | L1 | S  | F      |                     | TAA      |
|-------------|----|----|----|--------|---------------------|----------|
| 6           | 34 | 8  | 14 | R 1/8" | T-EVGE 6-SR 1/8"ED  | 10850188 |
|             | 38 | 12 | 19 | R 1/4" | T-EVGE 6-SR 1/4"ED  | 10850088 |
|             | 38 | 12 | 22 | R 3/8" | T-EVGE 6-SR 3/8"ED  | 10850288 |
| 8           | 39 | 12 | 19 | R 1/4" | T-EVGE 8-SR 1/4"ED  | 10855088 |
|             | 44 | 12 | 22 | R 3/8" | T-EVGE 8-SR 3/8"ED  | 10855188 |
|             | 44 | 14 | 27 | R 1/2" | T-EVGE 8-SR 1/2"ED  | 10855288 |
| 10          | 42 | 12 | 19 | R 1/4" | T-EVGE 10-SR 1/4"ED | 10860088 |
|             | 44 | 12 | 22 | R 3/8" | T-EVGE 10-SR 3/8"ED | 10860188 |
|             | 46 | 14 | 27 | R 1/2" | T-EVGE 10-SR 1/2"ED | 10860288 |
| 12          | 45 | 12 | 22 | R 3/8" | T-EVGE 12-SR 3/8"ED | 10865088 |
|             | 47 | 14 | 27 | R 1/2" | T-EVGE 12-SR 1/2"ED | 10865188 |
|             | 50 | 16 | 32 | R 3/4" | T-EVGE 12-SR 3/4"ED | 10865288 |
| 14          | 45 | 12 | 22 | R 3/8" | T-EVGE 14-SR 3/8"ED | 10870088 |
|             | 50 | 14 | 27 | R 1/2" | T-EVGE 14-SR 1/2"ED | 10870188 |
|             | 52 | 16 | 32 | R 3/4" | T-EVGE 14-SR 3/4"ED | 10870288 |
| 16          | 48 | 12 | 22 | R 3/8" | T-EVGE 16-SR 3/8"ED | 10875088 |
|             | 50 | 14 | 27 | R 1/2" | T-EVGE 16-SR 1/2"ED | 10875188 |
|             | 52 | 16 | 32 | R 3/4" | T-EVGE 16-SR 3/4"ED | 10875288 |

**Raccordi d'estremità a tubo liscio**

Serie pesante  
 Filettatura: gas cilindrica  
 Tenuta a forma E-DIN 3852, guarnizione in elastomero

**Stud standpipes**

Heavy range  
 Stud thread: B.S.P. parallel  
 Stud sealing form E-DIN, elastomer profiled ring

**Gerade Aufsteckstutzen**

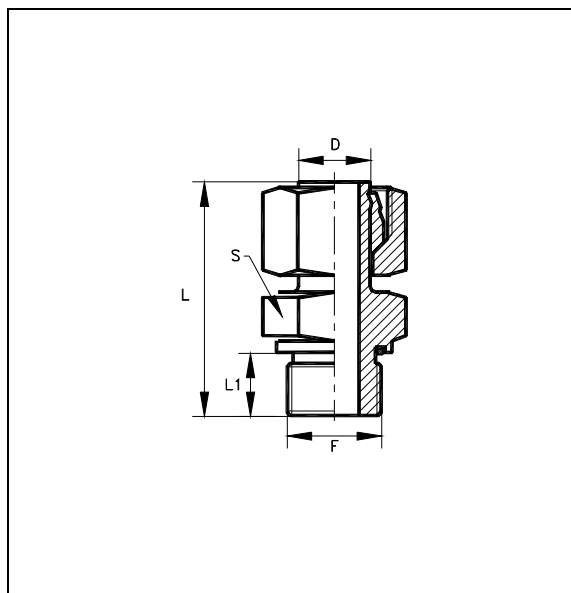
Schwere Baureihe  
 Einschraubgewinde: Whitworth zylindrisch  
 Abdichtart Form E-DIN, elastischer Profildichtring

**Adapteurs à embout lisse**

Série lourde  
 Filetage: Whitworth cylindrique  
 Arête d'étanchéité forme E-DIN, joint en élastomère

**Adaptadores de tubo liso**

Serie pesada  
 Rosca: gas cilíndrica  
 Estanquidad forma E-DIN, junta en elastómero



| Ø Tubo<br>D | L  | L1 | S  | F       |                      | TAA      |
|-------------|----|----|----|---------|----------------------|----------|
| 20          | 57 | 14 | 27 | R 1/2"  | T-EVGE 20-SR 1/2"ED  | 10880088 |
|             | 59 | 16 | 32 | R 3/4"  | T-EVGE 20-SR 3/4"ED  | 10880188 |
|             | 61 | 18 | 41 | R 1"    | T-EVGE 20-SR 1"ED    | 10880288 |
| 25          | 58 | 16 | 32 | R 3/4"  | T-EVGE 25-SR 3/4"ED  | 10885088 |
|             | 65 | 18 | 41 | R 1"    | T-EVGE 25-SR 1"ED    | 10885188 |
| 30          | 68 | 18 | 41 | R 1"    | T-EVGE 30-SR 1"ED    | 10890088 |
|             | 70 | 20 | 50 | R 1"1/4 | T-EVGE 30-SR 1"1/4ED | 10890188 |
| 38          | 78 | 20 | 50 | R 1"1/4 | T-EVGE 38-SR 1"1/4ED | 10895088 |
|             | 80 | 22 | 55 | R 1"1/2 | T-EVGE 38-SR 1"1/2ED | 10895188 |

**Raccordi d'estremità a tubo liscio**

Serie leggera  
 Filettatura: metrica cilindrica  
 Tenuta a forma E-DIN 3852, guarnizione in elastomero

**Stud standpipes**

Light range  
 Stud thread: metric parallel  
 Stud sealing form E-DIN, elastomer profiled ring

**Gerade Aufsteckstutzen**

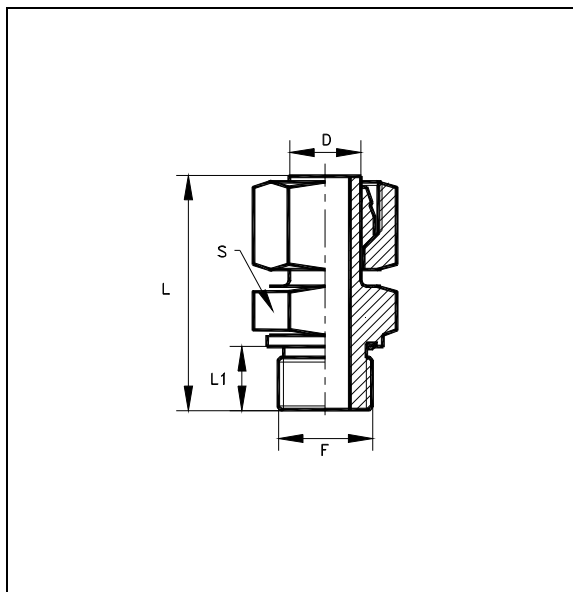
Leichte Baureihe  
 Einschraubgewinde: metrisch- zylindrisch  
 Abdichtart Form E-DIN, elastischer Profildichtring

**Adapteurs à embout lisse**

Série légère  
 Filetage: métrique cylindrique  
 Arête d'étanchéité forme E-DIN, joint en élastomère

**Adaptatores de tubo liso**

Serie ligera  
 Rosca: métrica cilíndrica  
 Estanquiedad forma E-DIN, junta en elastómero



| Ø Tubo<br>D | L  | L1 | S  | F       |                       | <b>TAA</b> |
|-------------|----|----|----|---------|-----------------------|------------|
| 6           | 32 | 8  | 14 | M10x1   | T-EVGE 6-LM 10x1.5ED  | 10900088   |
|             | 34 | 12 | 17 | M12x1.5 | T-EVGE 6-LM 12x1.5ED  | 10900188   |
|             | 34 | 12 | 19 | M14x1.5 | T-EVGE 6-LM 14x1.5ED  | 10900288   |
| 8           | 38 | 12 | 19 | M12x1.5 | T-EVGE 8-LM 12x1.5ED  | 10905088   |
|             | 38 | 12 | 22 | M14x1.5 | T-EVGE 8-LM 14x1.5ED  | 10905188   |
|             | 38 | 12 | 24 | M16x1.5 | T-EVGE 8-LM 16x1.5ED  | 10905288   |
| 10          | 40 | 12 | 19 | M14x1.5 | T-EVGE 10-LM 14x1.5ED | 10910088   |
|             | 40 | 12 | 22 | M16x1.5 | T-EVGE 10-LM 16x1.5ED | 10910188   |
|             | 42 | 12 | 24 | M18x1.5 | T-EVGE 10-LM 18x1.5ED | 10910288   |
| 12          | 40 | 12 | 22 | M16x1.5 | T-EVGE 12-LM 16x1.5ED | 10915088   |
|             | 40 | 12 | 24 | M18x1.5 | T-EVGE 12-LM 18x1.5ED | 10955188   |
|             | 41 | 12 | 27 | M20x1.5 | T-EVGE 12-LM 20x1.5ED | 10915288   |
|             | 42 | 14 | 27 | M22x1.5 | T-EVGE 12-LM 22x1.5ED | 10915388   |
| 14          | 42 | 12 | 24 | M18x1.5 | T-EVGE 14-LM 18x1.5ED | 10916088   |
| 15          | 42 | 12 | 24 | M18x1.5 | T-EVGE 15-LM 18x1.5ED | 10920088   |
|             | 43 | 12 | 27 | M20x1.5 | T-EVGE 15-LM 20x1.5ED | 10920188   |
|             | 44 | 14 | 27 | M22x1.5 | T-EVGE 15-LM 22x1.5ED | 10920288   |
|             | 46 | 16 | 32 | M26x1.5 | T-EVGE 15-LM 26x1.5ED | 10920388   |
| 16          | 42 | 12 | 24 | M18x1.5 | T-EVGE 16-LM 18x1.5ED | 10966088   |
|             | 44 | 14 | 27 | M22x1.5 | T-EVGE 16-LM 22x1.5ED | 10966188   |

**Raccordi d'estremità a tubo liscio**

Serie leggera  
 Filettatura: metrica cilindrica  
 Tenuta a forma E-DIN 3852, guarnizione in elastomero

**Stud standpipes**

Light range  
 Stud thread: metric parallel  
 Stud sealing form E-DIN, elastomer profiled ring

**Gerade Aufsteckstutzen**

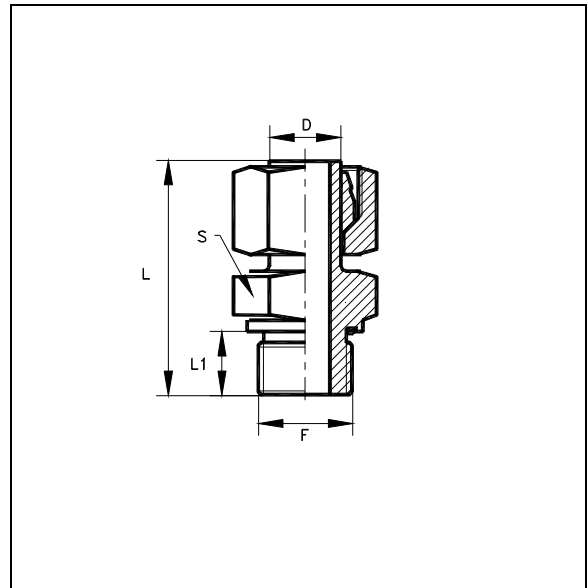
Leichte Baureihe  
 Einschraubgewinde: metrisch-fein zylindrisch  
 Abdichtart Form E-DIN, elastischer Prolidichtring

**Adapteurs à embout lisse**

Série légère  
 Filetage: métrique cylindrique  
 Arête d'étanchéité forme E-DIN, joint en élastomère

**Adaptatores de tubo liso**

Serie ligera  
 Rosca: métrica cilíndrica  
 Estanquedad forma E-DIN, junta en elastómero



| Ø Tubo<br>D | L  | L1 | S  | F       |                        | <b>TAA</b> |
|-------------|----|----|----|---------|------------------------|------------|
| 18          | 45 | 14 | 27 | M22x1.5 | T-EVGE 18-LM 22x1.5 ED | 10925088   |
|             | 47 | 16 | 32 | M26x1.5 | T-EVGE 18-LM 26x1.5 ED | 10925188   |
| 22          | 47 | 14 | 27 | M22x1.5 | T-EVGE 22-LM 22x1.5 ED | 10930088   |
|             | 49 | 16 | 32 | M26x1.5 | T-EVGE 22-LM 26x1.5 ED | 10930188   |
|             | 50 | 16 | 36 | M30x1.5 | T-EVGE 22-LM 30x1.5 ED | 10930288   |
| 28          | 53 | 18 | 41 | M33x2   | T-EVGE 28-LM 33x2 ED   | 10935088   |
|             | 52 | 16 | 36 | M30x1.5 | T-EVGE 28-LM 30x1.5 ED | 10935188   |
| 35          | 60 | 18 | 41 | M33x2   | T-EVGE 35-LM 33x2 ED   | 10940088   |
|             | 62 | 20 | 50 | M42x2   | T-EVGE 35-LM 42x2 ED   | 10940188   |
| 42          | 66 | 22 | 55 | M48x2   | T-EVGE 42-LM 48x2 ED   | 10945088   |
|             | 64 | 20 | 50 | M42x2   | T-EVGE 42-LM 42x2 ED   | 10945188   |

**Raccordi d'estremità a tubo liscio**

Serie pesante  
 Filettatura: metrica cilindrica  
 Tenuta a forma E-DIN, guarnizione in elastomero

**Stud standpipes**

Heavy range  
 Stud thread: metric parallel  
 Stud sealing form E-DIN, elastomer profiled ring

**Gerade Aufsteckstutzen**

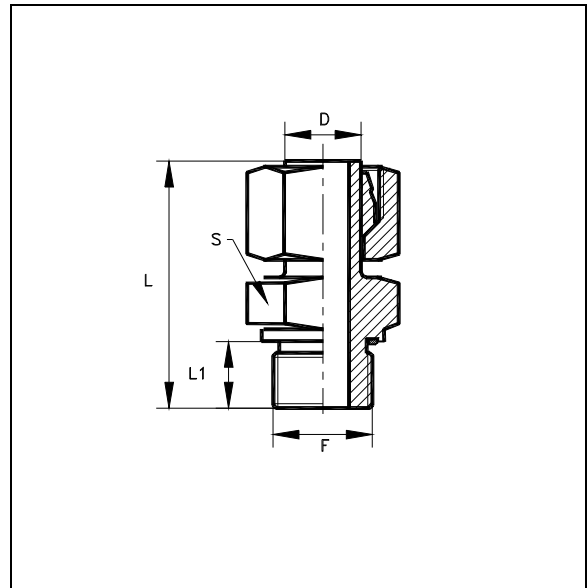
Schwere Baureihe  
 Einschraubgewinde: metrisch-fein zylindrisch  
 Abdichtart Form E-DIN, elastischer Profildichtring

**Adaptateurs à embout lisse**

Série lourde  
 Filetage: métrique cylindrique  
 Arête d'étanchéité forme E-DIN, joint en élastomère

**Adaptadores de tubo liso**

Serie pesada  
 Rosca: métrica cilíndrica  
 Estanquiedad forma E-DIN, junta en elastómero



| Ø Tubo<br>D | L  | L1 | S  | F       |                        | <b>TAA</b> |
|-------------|----|----|----|---------|------------------------|------------|
| 6           | 39 | 12 | 17 | M12x1.5 | T-EVGE 6-SM 12x1.5 ED  | 10950088   |
|             | 39 | 12 | 19 | M14x1.5 | T-EVGE 6-SM 14x1.5 ED  | 10950188   |
| 8           | 41 | 12 | 17 | M12x1.5 | T-EVGE 8-SM 12x1.5 ED  | 10955088   |
|             | 41 | 12 | 19 | M14x1.5 | T-EVGE 8-SM 14x1.5 ED  | 10955288   |
|             | 41 | 12 | 22 | M16x1.5 | T-EVGE 8-SM 16x1.5 ED  | 10955388   |
| 10          | 43 | 12 | 19 | M14x1.5 | T-EVGE 10-SM 14x1.5 ED | 10960088   |
|             | 43 | 12 | 22 | M16x1.5 | T-EVGE 10-SM 16x1.5 ED | 10960188   |
|             | 43 | 12 | 24 | M18x1.5 | T-EVGE 10-SM 18x1.5 ED | 10960288   |
| 12          | 45 | 12 | 22 | M16x1.5 | T-EVGE 12-SM 16x1.5 ED | 10965088   |
|             | 45 | 12 | 24 | M18x1.5 | T-EVGE 12-SM 18x1.5 ED | 10965188   |
|             | 47 | 14 | 27 | M20x1.5 | T-EVGE 12-SM 20x1.5 ED | 10965288   |
|             | 47 | 14 | 27 | M22x1.5 | T-EVGE 12-SM 22x1.5 ED | 10965388   |
| 14          | 48 | 12 | 24 | M18x1.5 | T-EVGE 14-SM 18x1.5 ED | 10970088   |
|             | 50 | 14 | 27 | M20x1.5 | T-EVGE 14-SM 20x1.5 ED | 10970188   |
|             | 50 | 14 | 27 | M22x1.5 | T-EVGE 14-SM 22x1.5 ED | 10970288   |
| 16          | 50 | 14 | 27 | M20x1.5 | T-EVGE 16-SM 20x1.5 ED | 10975088   |
|             | 50 | 14 | 27 | M22x1.5 | T-EVGE 16-SM 22x1.5 ED | 10975188   |
|             | 52 | 16 | 32 | M27x2   | T-EVGE 16-SM 27x2 ED   | 10975288   |

**Raccordi d'estremità a tubo liscio**

Serie pesante  
 Filettatura: metrica cilindrica  
 Tenuta a forma E-DIN, guarnizione in elastomero

**Stud standpipes**

Heavy range  
 Stud thread: metric parallel  
 Stud sealing form E-DIN, elastomer profiled ring

**Gerade Aufsteckstutzen**

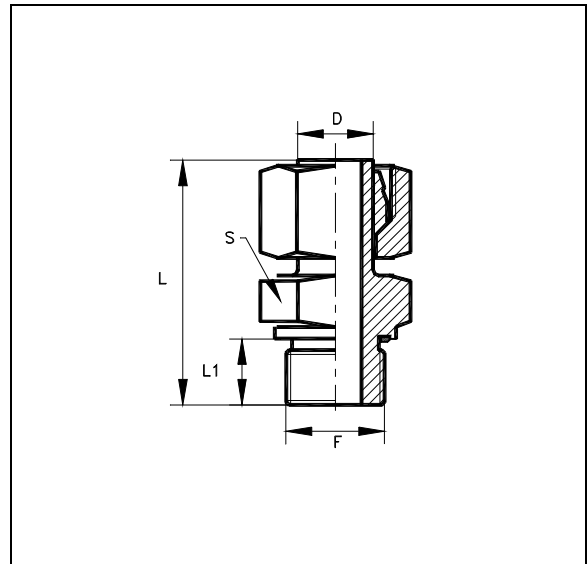
Schwere Baureihe zylindrisch  
 Abdichtart Form E-DIN, elastischer Prolidichtring

**Adapteurs à embout lisse**

Série lourde  
 Filetage: métrique cylindrique  
 Arête d'étanchéité forme E-DIN, joint en élastomère

**Adaptatores de tubo liso**

Serie pesada  
 Rosca: métrica cilíndrica  
 Estanquedad forma E-DIN, junta en elastómero



| Ø Tubo<br>D | L  | L1 | S  | F       |                        | <b>TAA</b> |
|-------------|----|----|----|---------|------------------------|------------|
| 20          | 57 | 14 | 27 | M22x1.5 | T-EVGE 20-SM 22x1.5 ED | 10980088   |
|             | 59 | 16 | 32 | M27x2   | T-EVGE 20-SM 27x2 ED   | 10980188   |
| 25          | 66 | 18 | 41 | M33x2   | T-EVGE 25-SM 33x2 ED   | 10985088   |
|             | 64 | 16 | 32 | M27x2   | T-EVGE 25-SM 27x2 ED   | 10985188   |
| 30          | 70 | 20 | 50 | M42x2   | T-EVGE 30-SM 42x2 ED   | 10990088   |
|             | 68 | 18 | 41 | M33x2   | T-EVGE 30-SM 33x2 ED   | 10990188   |
| 38          | 80 | 22 | 55 | M48x2   | T-EVGE 38-SM 48x2 ED   | 10995088   |
|             | 78 | 20 | 50 | M42x2   | T-EVGE 38-SM 42x2 ED   | 10995188   |

**Raccordi d'estremità a tubo liscio**

Serie leggera  
 Filettatura: gas cilindrica  
 Tenuta a forma D-DIN, anello di tenuta metallico

**Stud standpipes**

Light range  
 Stud thread: B.S.P. parallel  
 Stud sealing form D-DIN 3852, washer

**Gerade Aufsteckstutzen**

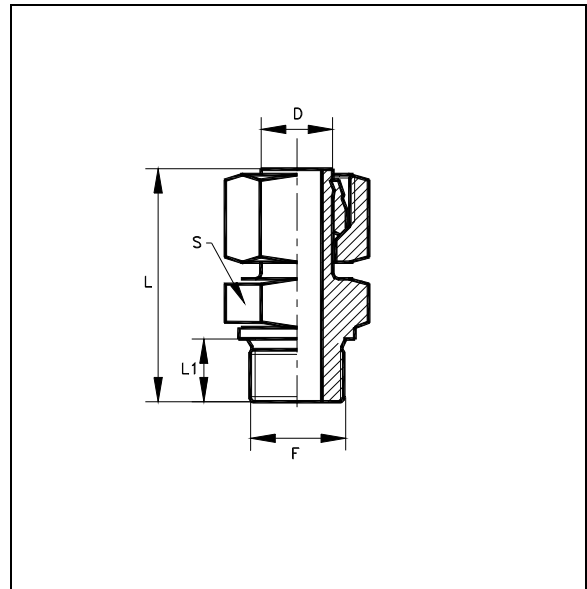
Leichte Baureihe  
 Einschraubgewinde: Whitworth zylindrisch  
 Abdichtart Form D-DIN, mit Dichtring

**Adapteurs à embout lisse**

Série légère  
 Filetage: Whitworth cylindrique  
 Arête d'étanchéité forme D-DIN, joint métallique

**Adaptatores de tubo liso**

Serie ligera  
 Rosca: gas cilindrica  
 Estanquiedad forma D-DIN, junta metálica



| Ø Tubo<br>D | L    | L1 | S  | F      |                     | TAA      |
|-------------|------|----|----|--------|---------------------|----------|
| 6           | 32   | 8  | 14 | R 1/8" | T-EVGE 6-LR 1/8" A  | 20800018 |
|             | 39   | 12 | 19 | R 1/4" | T-EVGE 6-LR 1/4" A  | 20800118 |
| 8           | 34   | 8  | 14 | R 1/8" | T-EVGE 8-LR 1/8" A  | 20805218 |
|             | 39   | 12 | 19 | R 1/4" | T-EVGE 8-LR 1/4" A  | 20805018 |
|             | 39.5 | 12 | 22 | R 3/8" | T-EVGE 8-LR 3/8" A  | 20805118 |
|             | 41.5 | 14 | 27 | R 1/2" | T-EVGE 8-LR 1/2" A  | 20805318 |
| 10          | 39   | 12 | 19 | R 1/4" | T-EVGE 10-LR 1/4" A | 20810018 |
|             | 41.5 | 12 | 22 | R 3/8" | T-EVGE 10-LR 3/8" A | 20810118 |
|             | 43.5 | 14 | 27 | R 1/2" | T-EVGE 10-LR 1/2" A | 20810318 |
| 12          | 40   | 12 | 19 | R 1/4" | T-EVGE 12-LR 1/4" A | 20815018 |
|             | 41.5 | 12 | 22 | R 3/8" | T-EVGE 12-LR 3/8" A | 20815118 |
|             | 43   | 14 | 27 | R 1/2" | T-EVGE 12-LR 1/2" A | 20815218 |
| 15          | 44   | 12 | 22 | R 3/8" | T-EVGE 15-LR 3/8" A | 20820018 |
|             | 44   | 14 | 27 | R 1/2" | T-EVGE 15-LR 1/2" A | 20820118 |
|             | 47   | 16 | 32 | R 3/4" | T-EVGE 15-LR 3/4" A | 20820218 |
| 16          | 44   | 14 | 27 | R 1/2" | T-EVGE 16-LR 1/2" A | 20866018 |

**Raccordi d'estremità a tubo liscio**

Serie leggera  
 Filettatura: gas cilindrica  
 Tenuta a forma D-DIN, anello di tenuta metallico

**Stud standpipes**

Light range  
 Stud thread: B.S.P. parallel  
 Stud sealing form D-DIN 3852, washer

**Gerade Aufsteckstutzen**

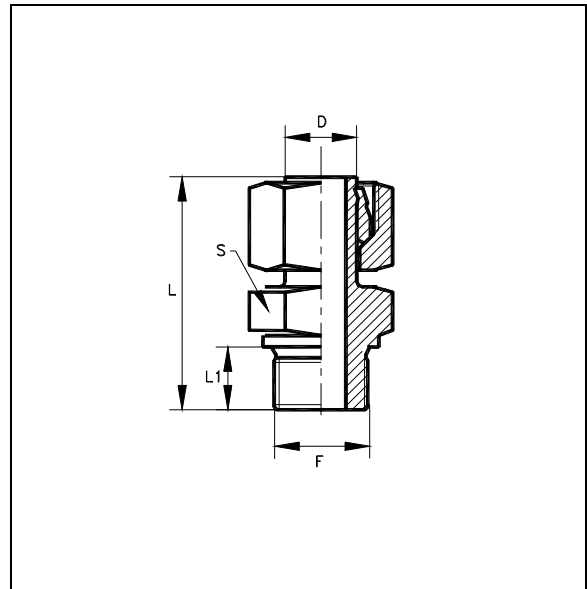
Leichte Baureihe  
 Einschraubgewinde: Whitworth zylindrisch  
 Abdichtart Form D-DIN, mit Dichtring

**Adapteurs à embout lisse**

Série légère  
 Filetage: Whitworth cylindrique  
 Arête d'étanchéité forme D-DIN, joint métallique

**Adaptatores de tubo liso**

Serie ligera  
 Rosca: gas cilindrica  
 Estanquiedad forma D-DIN, junta metálica



| Ø Tubo<br>D | L    | L1 | S  | F       |                     | TAA      |
|-------------|------|----|----|---------|---------------------|----------|
| 18          | 45   | 14 | 27 | R 1/2"  | T-EVGE 18-LR 1/2"A  | 20825018 |
|             | 47   | 16 | 32 | R 3/4"  | T-EVGE 18-LR 3/4"A  | 20825118 |
| 22          | 49   | 16 | 32 | R 3/4"  | T-EVGE 22-LR 3/4"A  | 20830018 |
|             | 52   | 18 | 41 | R 1"    | T-EVGE 22-LR 1"A    | 20830118 |
| 28          | 51   | 16 | 32 | R 3/4"  | T-EVGE 28-LR 3/4"A  | 20835118 |
|             | 52.5 | 18 | 41 | R 1"    | T-EVGE 28-LR 1"A    | 20835018 |
| 35          | 58.5 | 18 | 41 | R 1"    | T-EVGE 35-LR 1"A    | 20840118 |
|             | 60   | 20 | 50 | R 1"1/4 | T-EVGE 35-LR 1"1/4A | 20840018 |
| 42          | 63   | 20 | 50 | R 1"1/4 | T-EVGE 42-LR 1"1/4A | 20845118 |
|             | 64.5 | 22 | 55 | R 1"1/2 | T-EVGE 42-LR 1"1/2A | 20845018 |

**Raccordi d'estremità a tubo liscio**

Serie pesante  
 Filettatura: gas cilindrica  
 Tenuta a forma D-DIN, anello di tenuta metallico

**Stud standpipes**

Heavy range  
 Stud thread: B.S.P. parallel  
 Stud sealing form D-DIN 3852, washer

**Gerade Aufsteckstutzen**

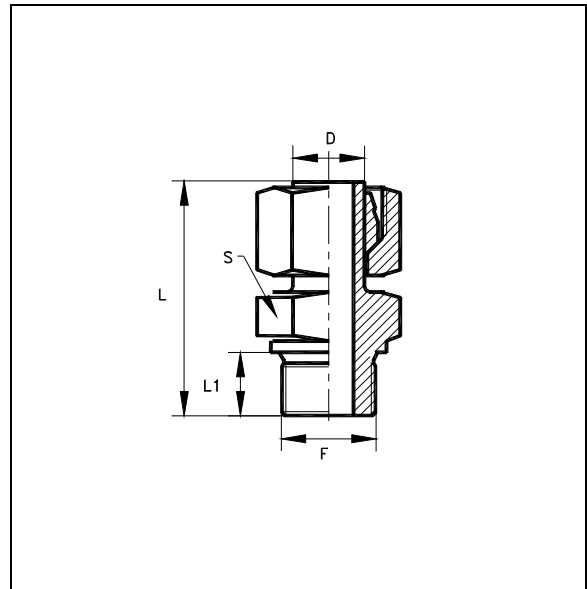
Schwere Baureihe  
 Einschraubgewinde: Whitworth zylindrisch  
 Abdichtart Form D-DIN, mit Dichtring

**Adapteurs à embout lisse**

Série lourde  
 Filetage: Whitworth cylindrique  
 Arête d'étanchéité forme D-DIN, joint métallique

**Adaptatores de tubo liso**

Serie pesada  
 Rosca: gas cilindrica  
 Estanquiedad forma D-DIN, junta metálica



| Ø Tubo<br>D | L  | L1 | S  | F      |                    | TAA      |
|-------------|----|----|----|--------|--------------------|----------|
| 6           | 38 | 12 | 19 | R 1/4" | T-EVGE 6-SR 1/4"A  | 20850018 |
|             | 38 | 12 | 22 | R 3/8" | T-EVGE 6-SR 3/8"A  | 20850118 |
| 8           | 39 | 12 | 19 | R 1/4" | T-EVGE 8-SR 1/4"A  | 20855018 |
|             | 44 | 12 | 22 | R 3/8" | T-EVGE 8-SR 3/8"A  | 20855118 |
| 10          | 44 | 12 | 22 | R 3/8" | T-EVGE 10-SR 3/8"A | 20860018 |
|             | 46 | 14 | 27 | R 1/2" | T-EVGE 10-SR 1/2"A | 20860118 |
| 12          | 44 | 12 | 19 | R 1/4" | T-EVGE 12-SR 1/4"A | 20865018 |
|             | 45 | 12 | 22 | R 3/8" | T-EVGE 12-SR 3/8"A | 20865118 |
|             | 47 | 14 | 27 | R 1/2" | T-EVGE 12-SR 1/2"A | 20865218 |
| 14          | 45 | 12 | 22 | R 3/8" | T-EVGE 14-SR 3/8"A | 20870018 |
|             | 50 | 14 | 27 | R 1/2" | T-EVGE 14-SR 1/2"A | 20870118 |
| 16          | 50 | 14 | 27 | R 1/2" | T-EVGE 16-SR 1/2"A | 20875018 |
|             | 52 | 16 | 32 | R 3/4" | T-EVGE 16-SR 3/4"A | 20875118 |

**Raccordi d'estremità a tubo liscio**

Serie pesante  
 Filettatura: gas cilindrica  
 Tenuta a forma D-DIN, anello di tenuta metallico

**Stud standpipes**

Heavy range  
 Stud thread: B.S.P. parallel  
 Stud sealing form D-DIN 3852, washer

**Gerade Aufsteckstutzen**

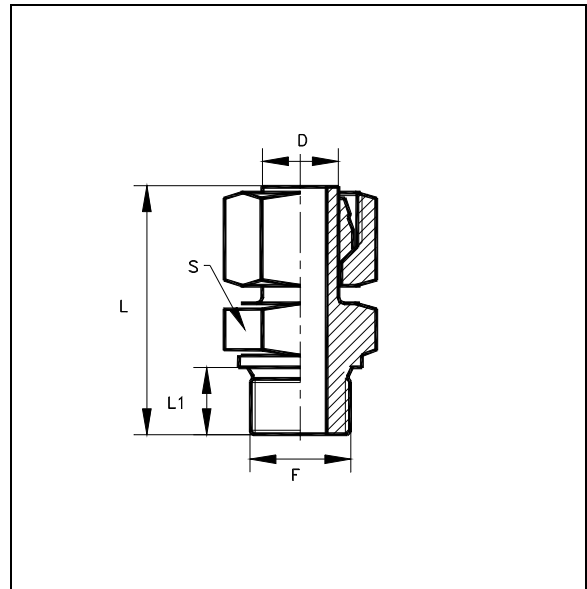
Schwere Baureihe  
 Einschraubgewinde: Whitworth zylindrisch  
 Abdichtart Form D-DIN, mit Dichtring

**Adapteurs à embout lisse**

Série lourde  
 Filetage: Whitworth cylindrique  
 Arête d'étanchéité forme D-DIN, joint métallique

**Adaptatores de tubo liso**

Serie pesada  
 Rosca: gas cilindrica  
 Estanquiedad forma D-DIN, junta metálica



| Ø Tubo<br>D | L  | L1 | S  | F       |                      | TAA      |
|-------------|----|----|----|---------|----------------------|----------|
| 20          | 57 | 14 | 27 | R 1/2"  | T-EVGE 20-SR 1/2"A   | 20880018 |
|             | 59 | 16 | 32 | R 3/4"  | T-EVGE 20-SR 3/4"A   | 20880118 |
| 25          | 58 | 16 | 32 | R 3/4"  | T-EVGE 25-SR 3/4"A   | 20885018 |
|             | 65 | 18 | 41 | R 1"    | T-EVGE 25-SR 1"A     | 20885118 |
| 30          | 68 | 18 | 41 | R 1"    | T-EVGE 30-SR 1"A     | 20890018 |
|             | 70 | 20 | 50 | R 1"1/4 | T-EVGE 30-SR 1"1/4 A | 20890118 |
| 38          | 70 | 20 | 50 | R 1"1/4 | T-EVGE 38-SR 1"1/4 A | 20895018 |
|             | 78 | 22 | 55 | R 1"1/2 | T-EVGE 38-SR 1"1/2 A | 20895118 |

**Raccordi d'estremità a tubo liscio**

Serie leggera  
 Filettatura: metrica cilindrica  
 Tenuta a forma D-DIN,3852 anello di tenuta metallico

**Stud standpipes**

Light range  
 Stud thread: metric parallel  
 Stud sealing form D-DIN 3852, washer

**Gerade Aufsteckstutzen**

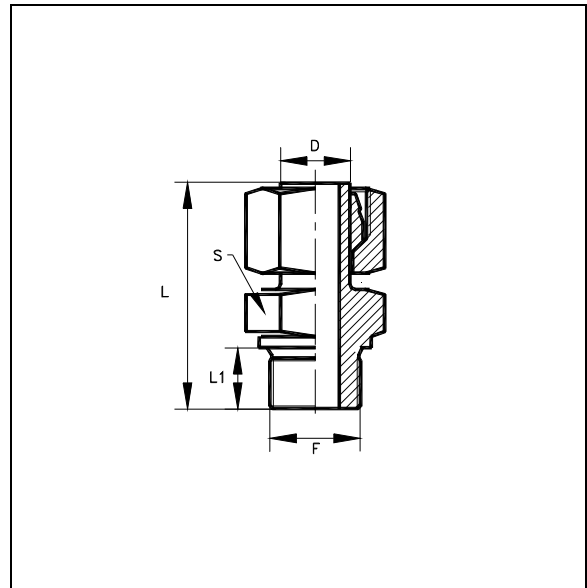
Leichte Baureihe  
 Einschraubgewinde: metrisch- zylindrisch  
 Abdichtart Form D-DIN 3852, mit Dichtring

**Adapteurs à embout lisse**

Série légère  
 Filetage: métrique cylindrique  
 Arête d'étanchéité forme D-DIN 3852, joint métalique

**Adaptatores de tubo liso**

Serie ligera  
 Rosca: métrica cilíndrica  
 Estanquiedad forma D-DIN, 3852 junta metálica



| Ø Tubo<br>D | L  | L1 | S  | F       |                       | <b>TAA</b> |
|-------------|----|----|----|---------|-----------------------|------------|
| 6           | 32 | 8  | 14 | M10x1   | T-EVGE 6-LM 10x1 A    | 20900018   |
|             | 34 | 12 | 17 | M12x1.5 | T-EVGE 6-LM 12x1.5 A  | 20900118   |
|             | 34 | 12 | 19 | M14x1.5 | T-EVGE 6-LM 14x1.5 A  | 20900218   |
|             | 34 | 12 | 22 | M16x1.5 | T-EVGE 6-LM 16x1.5 A  | 20900318   |
|             | 34 | 12 | 24 | M18x1.5 | T-EVGE 6-LM 18x1.5 A  | 20900418   |
|             | 35 | 12 | 27 | M20x1.5 | T-EVGE 6-LM 20x1.5 A  | 20900518   |
| 8           | 36 | 14 | 27 | M22x1.5 | T-EVGE 6-LM 22x1.5 A  | 20900618   |
|             | 38 | 12 | 17 | M12x1.5 | T-EVGE 8-LM 12x1.5 A  | 20905018   |
|             | 38 | 12 | 19 | M14x1.5 | T-EVGE 8-LM 14x1.5 A  | 20905118   |
|             | 38 | 12 | 22 | M16x1.5 | T-EVGE 8-LM 16x1.5 A  | 20905218   |
|             | 38 | 12 | 24 | M18x1.5 | T-EVGE 8-LM 18x1.5 A  | 20905318   |
|             | 38 | 12 | 27 | M20x1.5 | T-EVGE 8-LM 20x1.5 A  | 20905418   |
| 10          | 40 | 14 | 27 | M22x1.5 | T-EVGE 8-LM 22x1.5 A  | 20905518   |
|             | 39 | 12 | 17 | M12x1.5 | T-EVGE 10-LM 12x1.5 A | 20910018   |
|             | 39 | 12 | 19 | M14x1.5 | T-EVGE 10-LM 14x1.5 A | 20910118   |
|             | 39 | 12 | 22 | M16x1.5 | T-EVGE 10-LM 16x1.5 A | 20910218   |
|             | 39 | 12 | 24 | M18x1.5 | T-EVGE 10-LM 18x1.5 A | 20910318   |
|             | 39 | 12 | 27 | M20x1.5 | T-EVGE 10-LM 20x1.5 A | 20910418   |
|             | 41 | 14 | 27 | M22x1.5 | T-EVGE 10-LM 22x1.5 A | 20910518   |

**Raccordi d'estremità a tubo liscio**

Serie leggera  
 Filettatura: metrica cilindrica  
 Tenuta a forma D-DIN anello di tenuta metallico

**Stud standpipes**

Light range  
 Stud thread: metric parallel  
 Stud sealing form D-DIN 3852, washer

**Gerade Aufsteckstutzen**

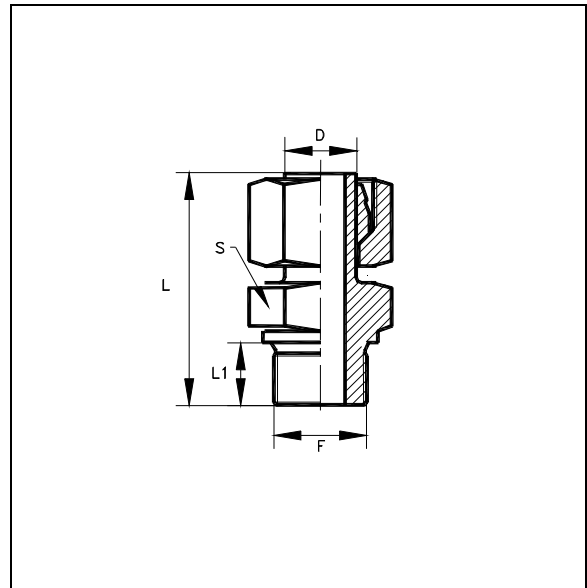
Leichte Baureihe  
 Einschraubgewinde: metrisch zylindrisch  
 Abdichtart Form D-DIN 3, mit Dichtring

**Adapteurs à embout lisse**

Série légère  
 Filetage: métrique cylindrique  
 Arête d'étanchéité forme D-DIN, joint métallique

**Adaptatores de tubo liso**

Serie ligera  
 Rosca: métrica cilíndrica  
 Estanquiedad forma D-DIN, junta metálica



| Ø Tubo<br>D | L  | L1 | S  | F       |                       | <b>TAA</b> |
|-------------|----|----|----|---------|-----------------------|------------|
| 12          | 40 | 12 | 19 | M14x1.5 | T-EVGE 12-LM 14x1.5 A | 20915018   |
|             | 40 | 12 | 22 | M16x1.5 | T-EVGE 12-LM 16x1.5 A | 20915118   |
|             | 40 | 12 | 24 | M18x1.5 | T-EVGE 12-LM 18x1.5 A | 20915218   |
|             | 41 | 12 | 27 | M20x1.5 | T-EVGE 12-LM 20x1.5 A | 20915318   |
|             | 42 | 14 | 27 | M22x1.5 | T-EVGE 12-LM 22x1.5 A | 20915418   |
|             | 42 | 14 | 30 | M24x1.5 | T-EVGE 12-LM 24x1.5 A | 20915518   |
| 14          | 42 | 12 | 22 | M16x1.5 | T-EVGE 14-LM 16x1.5 A | 20919018   |
|             | 42 | 12 | 24 | M18x1.5 | T-EVGE 14-LM 18x1.5 A | 20919118   |
|             | 44 | 12 | 27 | M20x1.5 | T-EVGE 14-LM 20x1.5 A | 20919218   |
|             | 44 | 14 | 27 | M22x1.5 | T-EVGE 14-LM 22x1.5 A | 20919318   |

**Raccordi d'estremità a tubo liscio**

Serie leggera  
 Filettatura: metrica cilindrica  
 Tenuta a forma D-DIN 3852, anello di tenuta metallico

**Stud standpipes**

Light range  
 Stud thread: metric parallel  
 Stud sealing form D-DIN 3852, washer

**Gerade Aufsteckstutzen**

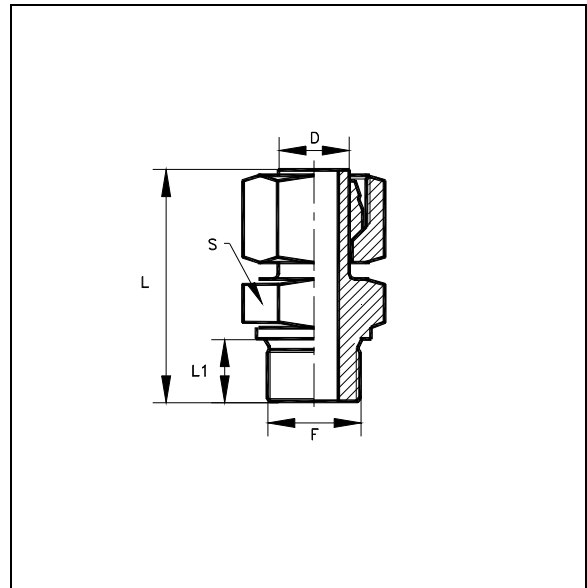
Leichte Baureihe  
 Einschraubgewinde: metrisch-fein zylindrisch  
 Abdichtart Form D-DIN 3852, mit Dichtring

**Adapteurs à embout lisse**

Série légère  
 Filetage: métrique cylindrique  
 Arête d'étanchéité forme D-DIN 3852, joint métallique

**Adaptatores de tubo liso**

Serie ligera  
 Rosca: métrica cilíndrica  
 Estanquiedad forma D-DIN 3852, junta metálica



| Ø Tubo<br>D | L  | L1 | S  | F       |                       | <b>TAA</b> |
|-------------|----|----|----|---------|-----------------------|------------|
| 15          | 42 | 12 | 22 | M16x1.5 | T-EVGE 15-LM 16x1.5 A | 20920018   |
|             | 42 | 12 | 24 | M18x1.5 | T-EVGE 15-LM 18x1.5 A | 20920118   |
|             | 43 | 12 | 27 | M20x1.5 | T-EVGE 15-LM 20x1.5 A | 20920218   |
|             | 44 | 14 | 27 | M22x1.5 | T-EVGE 15-LM 22x1.5 A | 20920318   |
|             | 44 | 16 | 30 | M24x1.5 | T-EVGE 15-LM 24x1.5 A | 20920418   |
|             | 45 | 16 | 32 | M26x1.5 | T-EVGE 15-LM 26x1.5 A | 20920518   |
|             | 46 | 16 | 36 | M28x1.5 | T-EVGE 15-LM 28x1.5 A | 20920718   |
|             | 48 | 16 | 36 | M30x1.5 | T-EVGE 15-LM 30x1.5 A | 20920618   |
| 16          | 42 | 12 | 22 | M16x1.5 | T-EVGE 16-LM 16x1.5 A | 20966018   |
|             | 42 | 12 | 24 | M18x1.5 | T-EVGE 16-LM 18x1.5 A | 20966118   |
|             | 43 | 12 | 27 | M20x1.5 | T-EVGE 16-LM 20x1.5 A | 20966218   |
|             | 44 | 14 | 27 | M22x1.5 | T-EVGE 16-LM 22x1.5 A | 20966318   |
|             | 45 | 16 | 30 | M24x1.5 | T-EVGE 16-LM 24x1.5 A | 20966418   |
|             | 46 | 16 | 32 | M26x1.5 | T-EVGE 16-LM 26x1.5 A | 20966518   |
| 18          | 45 | 12 | 24 | M20x1.5 | T-EVGE 18-LM 20x1.5 A | 20925018   |
|             | 45 | 12 | 27 | M22x1.5 | T-EVGE 18-LM 22x1.5 A | 20925118   |
|             | 47 | 16 | 32 | M26x1.5 | T-EVGE 18-LM 26x1.5 A | 20925218   |
| 20          | 45 | 12 | 24 | M18x1.5 | T-EVGE 20-LM 18x1.5 A | 20926218   |
|             | 45 | 12 | 27 | M20x1.5 | T-EVGE 20-LM 20x1.5 A | 20926318   |
|             | 45 | 12 | 27 | M22x1.5 | T-EVGE 20-LM 22x1.5 A | 20926018   |
|             | 49 | 16 | 32 | M26x1.5 | T-EVGE 20-LM 26x1.5 A | 20926118   |
|             | 49 | 16 | 32 | M27x2   | T-EVGE 20-LM 27x2 A   | 20926618   |
|             | 49 | 16 | 36 | M30x1.5 | T-EVGE 20-LM 30x1.5 A | 20926418   |
|             | 51 | 18 | 36 | M30x2   | T-EVGE 20-LM 30x2 A   | 20926518   |

**Raccordi d'estremità a tubo liscio**

Serie leggera  
 Filettatura: metrica cilindrica  
 Tenuta a forma D-DIN 3852, anello di tenuta metallico

**Stud standpipes**

Light range  
 Stud thread: metric parallel  
 Stud sealing form D-DIN 3852, washer

**Gerade Aufsteckstutzen**

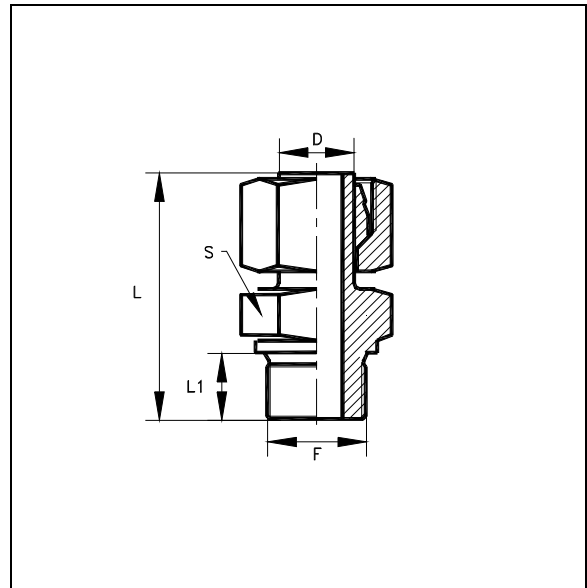
Leichte Baureihe  
 Einschraubgewinde: metrisch- zylindrisch  
 Abdichtart Form D-DIN 3852, mit Dichtring

**Adapteurs à embout lisse**

Série légère  
 Filetage: métrique cylindrique  
 Arête d'étanchéité forme D-DIN 3852, joint métalique

**Adaptatores de tubo liso**

Serie ligera  
 Rosca: métrica cilíndrica  
 Estanquiedad forma D-DIN 3852, junta metálica



| Ø Tubo<br>D | L  | L1 | S  | F       |                       | <b>TAA</b> |
|-------------|----|----|----|---------|-----------------------|------------|
| 22          | 45 | 16 | 30 | M24x1.5 | T-EVGE 22-LM 24x1.5 A | 20930018   |
|             | 47 | 16 | 32 | M26x1.5 | T-EVGE 22-LM 26x1.5 A | 20930118   |
|             | 47 | 16 | 32 | M27x2   | T-EVGE 22-LM 27x2 A   | 20930418   |
|             | 47 | 16 | 36 | M30x1.5 | T-EVGE 22-LM 30x1.5 A | 20930218   |
| 28          | 51 | 16 | 36 | M30x1.5 | T-EVGE 28-LM 30x1.5 A | 20935018   |
|             | 53 | 18 | 41 | M33x2   | T-EVGE 28-LM 33x2 A   | 20935118   |
| 35          | 61 | 18 | 41 | M33x2   | T-EVGE 35-LM 33x2 A   | 20940018   |
|             | 64 | 20 | 50 | M42x2   | T-EVGE 35-LM 42x2 A   | 20940118   |
| 42          | 64 | 20 | 50 | M42x2   | T-EVGE 42-LM 42x2 A   | 20945118   |
|             | 66 | 22 | 55 | M48x2   | T-EVGE 42-LM 48x2 A   | 20945018   |

## Istruzione di montaggio

1. Oleare i filetti d'estremità e le 2 O-ring.
2. Infilare la vite inferiore nel corpo del raccordo ed avvitare a mano.
3. Orientare il lato collegamento tubo e serrare la vite con la coppia di serraggio prescritto (vedere generalità, controbilanciando il corpo del raccordo)
4. Montare il tubo, controbilanciando il corpo del raccordo.
5. Mettere il tappo e serrare con la coppia prescritta (mass. \_ giro).
6. Si può smontare e rimontare il raccordo senza limitazioni.  
Verificare lo stato degli anelli torici e sostituire se necessario.

Attenzione : Un montaggio non conforme (lubrificazione o danneggiamento dell'O-ring superiore) riduce la pressione nominale e la durata della guarnizione con rischio di perdite.

## Assembly instructions

1. Oil the threads and the 2 O-ring.
2. Insert the bolt into the banjo and tighten by hand.
3. Set the tube connection to the desired direction and tighten the bolt with the recommended tightening torque (see Technical notes) holding the banjo firmly by means of a spanner.
4. Fix the tube holding the banjo firmly by means of a spanner.
5. Set the blanking plug and tighten with the recommended tightening torque (max. \_ of turn) holding the body of the coupling firmly by means of a spanner.
6. Repeated reassembly is possible. Check seals for possible damage and replace if necessary.

Attention : Different assembly (lubrication or damaging of the O-rings) reduces the nominal pressure rating and the life of the coupling, causing leakages.