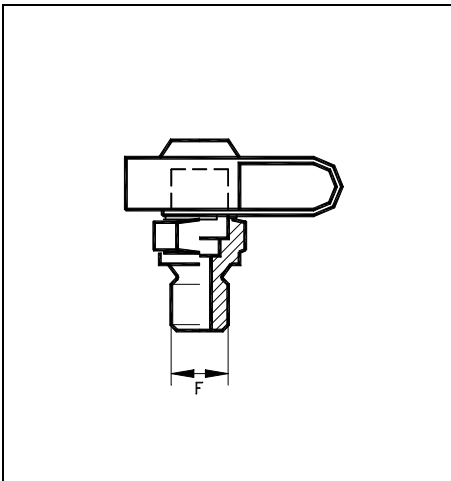


Tubo	CH	F	TAA
6	17	12x1.5	28000010
10	22	16x1.5	28010010
12	24	18x1.5	28015010
15	27	22x1.5	28020010
16	27	22x1.5	28025010

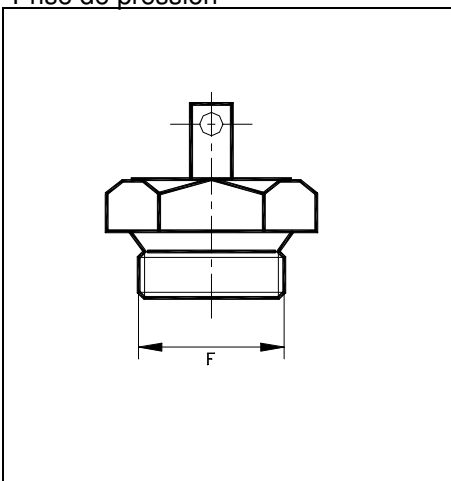
Presa di controllo
 Pressure test
 Prüfventil
 Prise de pression



CH	F	TAA
17	R 1/8"	28100010
17	M 12x1.5	28101210
19	M 14x1.5	28101410
22	M 16x1.5	28101610
27	M 22x1.5	28102210

DIN 74326
 DIN 74326

Presa di controllo
 Pressure test
 Prüfventil
 Prise de pression



F	TAA
M 22x1.5	28512010

Valvola di scarico condensa
 Drain valves
 Entwässerungsventil
 Valves de purge

